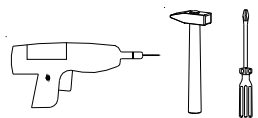


Standregal

Art.-Nr.: 51531

Theresa

Bei Rückfragen zu diesem Artikel bitte
die folgende Kenn- Nummer angeben:
72003-11.09.

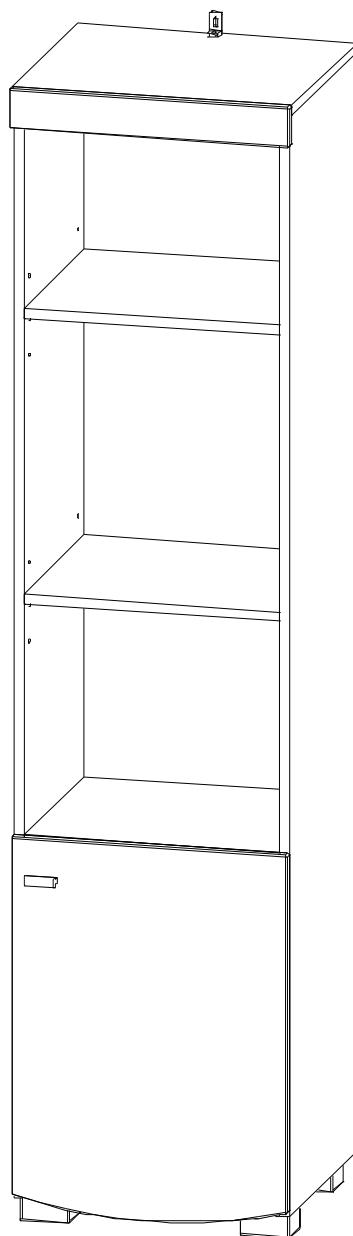


1.

Standregal

Art.-Nr.: 51531

Theresa



Standregal

Art.-Nr.: 51531

Theresa

Bei Rückfragen zu diesem Artikel bitte
die folgende Kenn- Nummer angeben:

72003-11.09.

2.

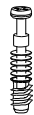
Beschlagteile: Bitte gehen Sie bei der Montage genau nach der Aufbauanleitung vor



1 8 Stk
Holzdübel



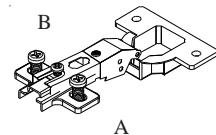
2 10 Stk
Exzenter



3 10 Stk
Schraubbolzen

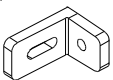


4 4 Stk Fachboden-
träger mit Schraube



5A 2 Stk Lagerböcke

5B 2 Stk
Scharniere



6 1 Stk
KS-Winkel



7 1 Stk
Linsenkopf-
schrauben



8 6 Stk
Abdeckkappen
für Exzenter
3 x 20 mm



9 9 Stk
Rückwand-
schrauben



10 4 Stk Rückwand-
befestigungen



11 12 Stk Fach-
boden-träger



12 4 Stk Senkkopf-
schrauben
3,5 x 16 mm



13 1 Stk Griffe



14 2 Stk Griffschraube
4 x 30 mm



15 1 Stk
Wanddübel



16 9 Stk Senkkopf-
schraube
4 x 50 mm



Standregal

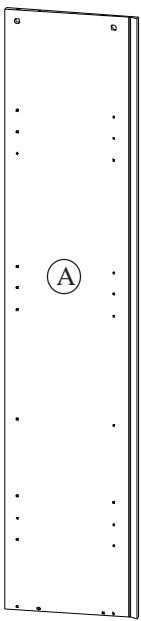
Art.-Nr.: 51531

Theresa

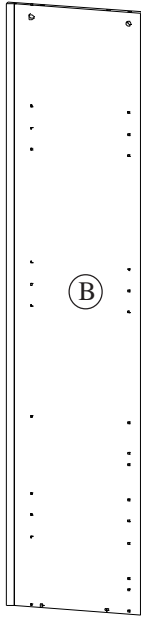
Bei Rückfragen zu diesem Artikel bitte
die folgende Kenn- Nummer angeben:
72003-11.09.

3.

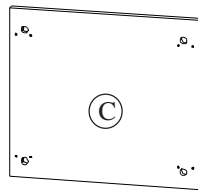
Bauteile:



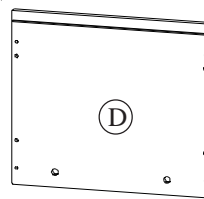
1 Seite links



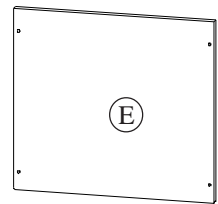
1 Seite rechts



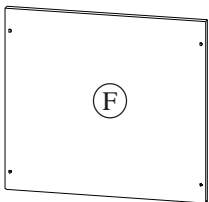
1 Bodenplatte



1 Deckplatte



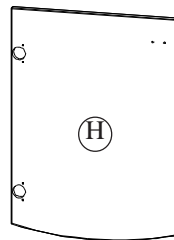
1 fixer Boden



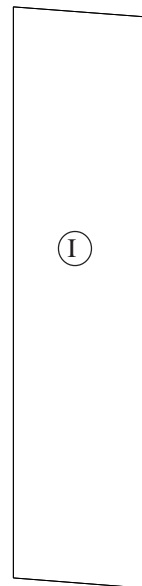
3 Einlegeböden



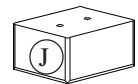
1 Obere Blende



1 Tür


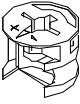



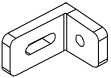



1 Rückwand



4 Füße

Beschläge erst bereitlegen, dann montieren

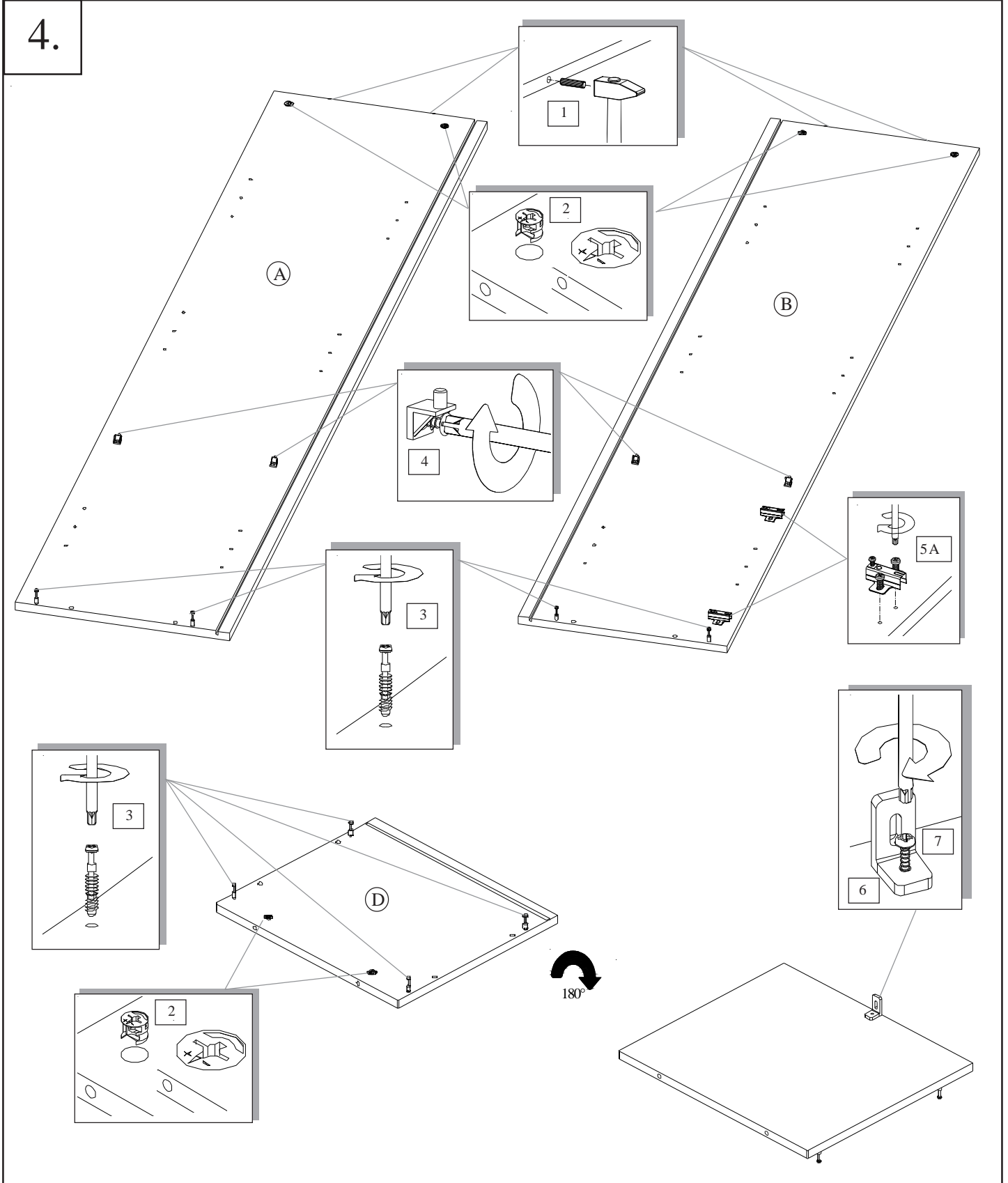
1	2	3	4	5A	6	7
						
4x	6x	8x	4x	2x	1x	1x



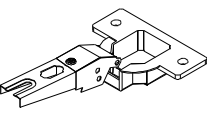

Standregal

Art.-Nr.: 51531

Theresa

Bei Rückfragen zu diesem Artikel bitte
die folgende Kenn- Nummer angeben:
72003-11.09.



1	2	5B	12
			
4x	4x	2x	4x

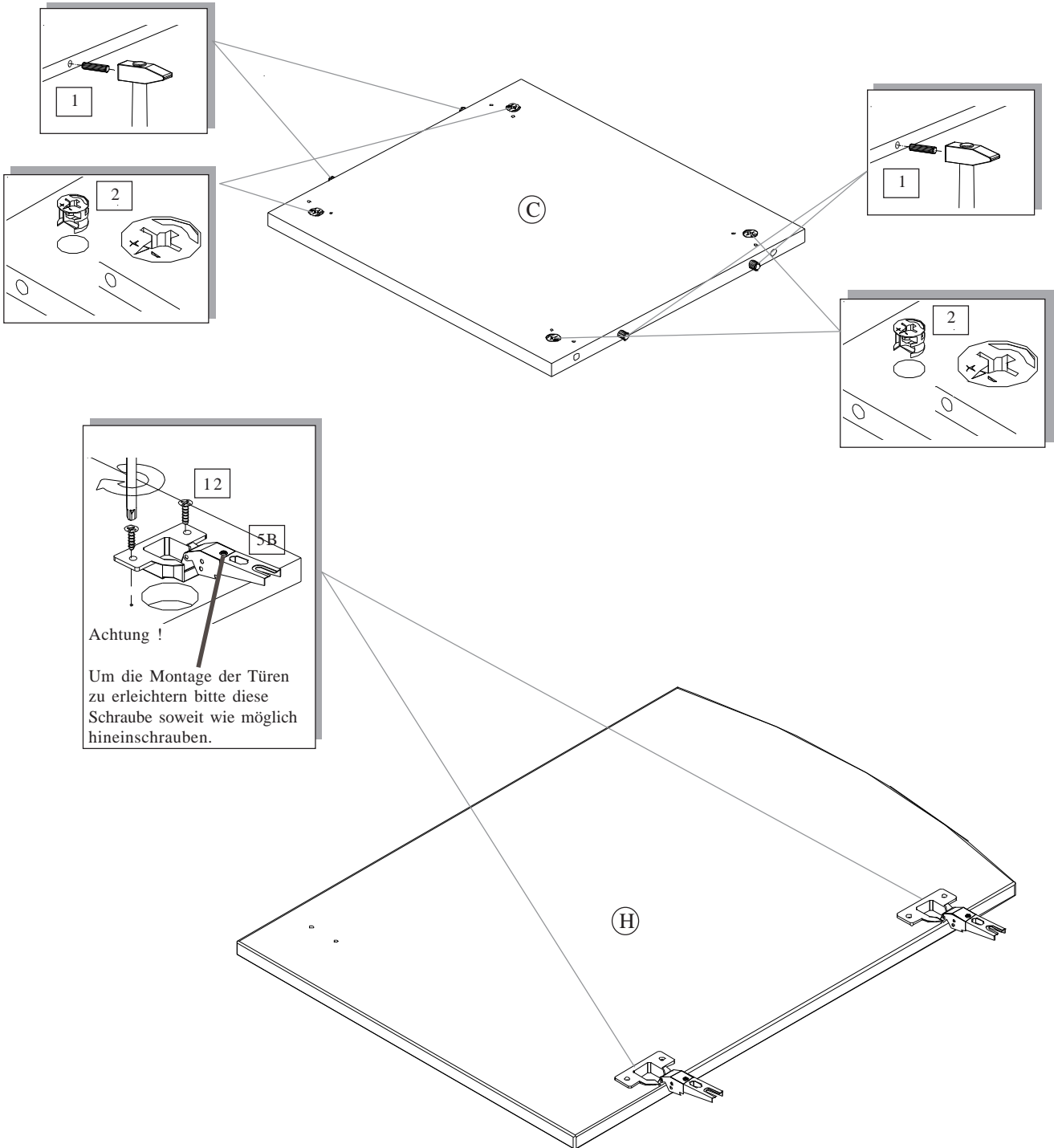
Standregal

Art.-Nr.: 51531

Theresa

Bei Rückfragen zu diesem Artikel bitte
die folgende Kenn- Nummer angeben:
72003-11.09.

5.



Standregal

Art.-Nr.: 51531

Theresa

Bei Rückfragen zu diesem Artikel bitte
die folgende Kenn- Nummer angeben:
72003-11.09.

8

9

16

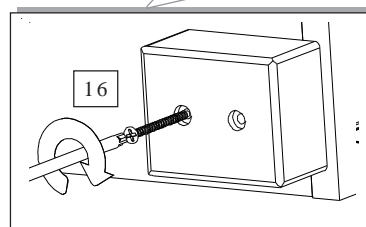
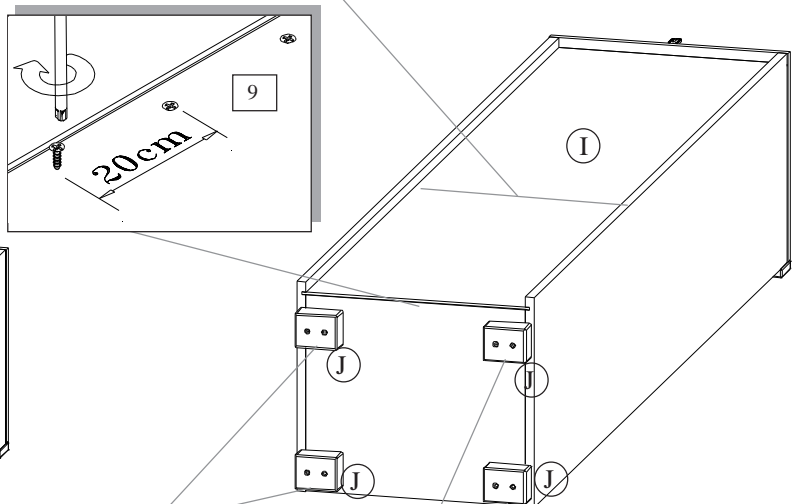
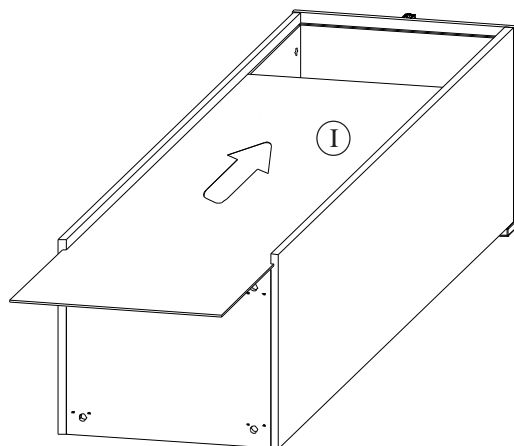
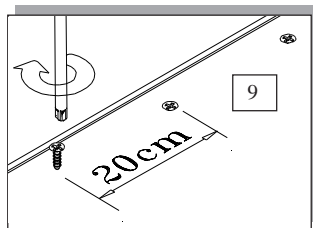
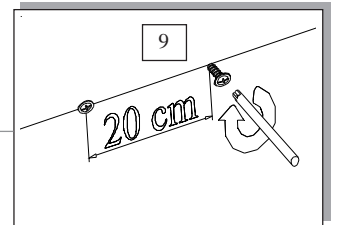
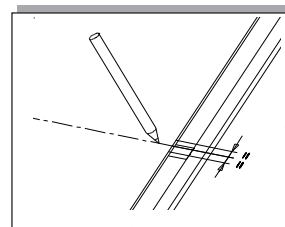
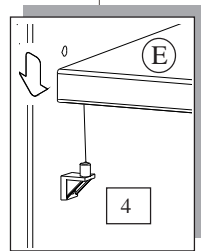
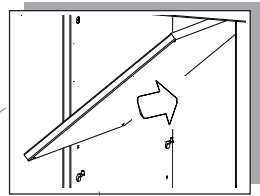
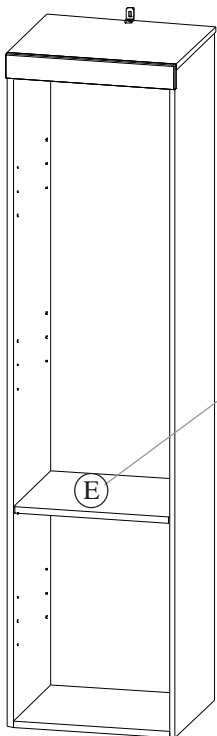
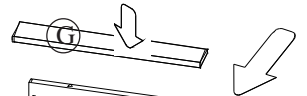
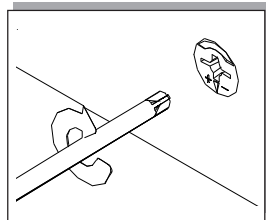
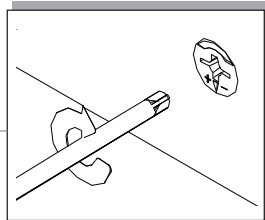
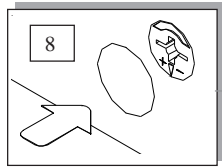


6x

9x

8x

6.



Standregal

Art.-Nr.: 51531

Theresa

Bei Rückfragen zu diesem Artikel bitte
die folgende Kenn- Nummer angeben:
72003-11.09.

10



4x

13



1x

14

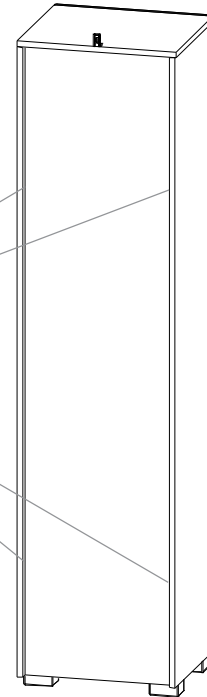
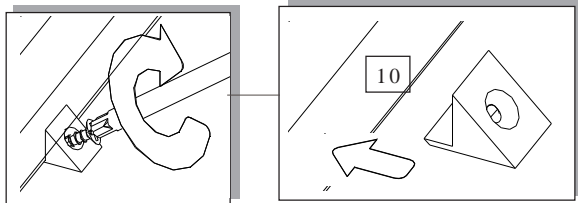


2x

14

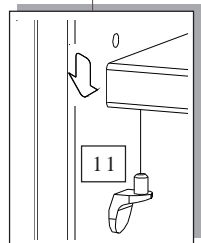
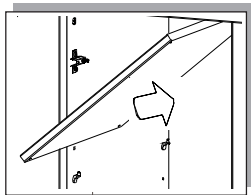


7.

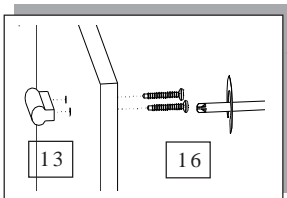


2.

1.

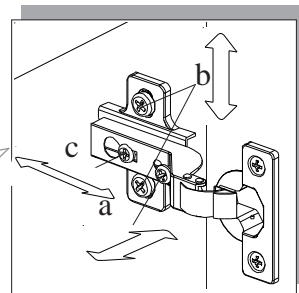
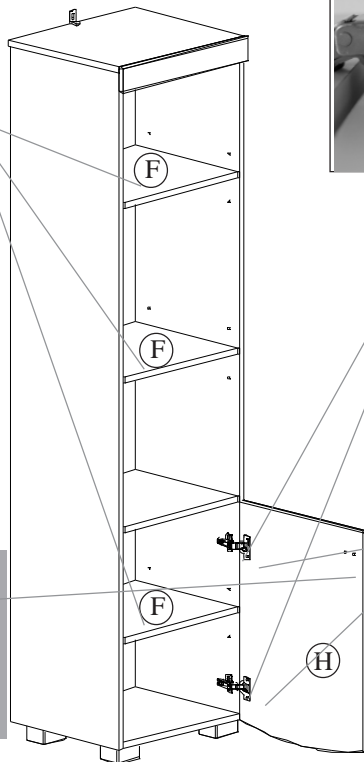


11



13

16



Standregal

Art.-Nr.: 51531

Theresa

Bei Rückfragen zu diesem Artikel bitte
die folgende Kenn- Nummer angeben:
72003-11.09.

15



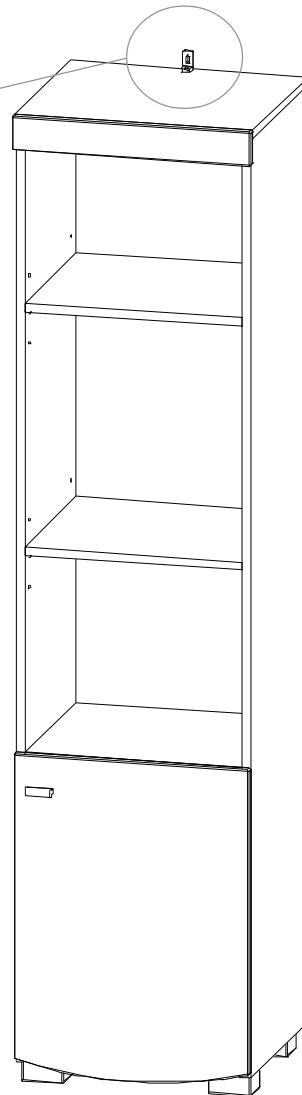
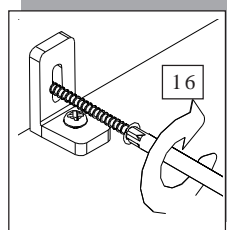
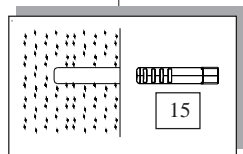
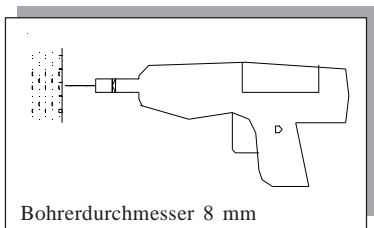
1x

16



1x

8.



Achtung:

Aus Sicherheitsgründen und zur Erhöhung der Standfestigkeit muss das Möbel an der Wand befestigt werden. Das beiliegende Wandbefestigungsmaterial ist nur für Massivwände geeignet, bei anderen Wänden müssen Spezialdübel verwendet werden! Vor dem Bohren den Verlauf von Strom- und Wasserleitungen unbedingt überprüfen und berücksichtigen!

Pflegehinweis:

Wischen Sie gelegentlich mit einem feuchten Lappen das Möbelstück ab.