

AUFBAUANLEITUNG

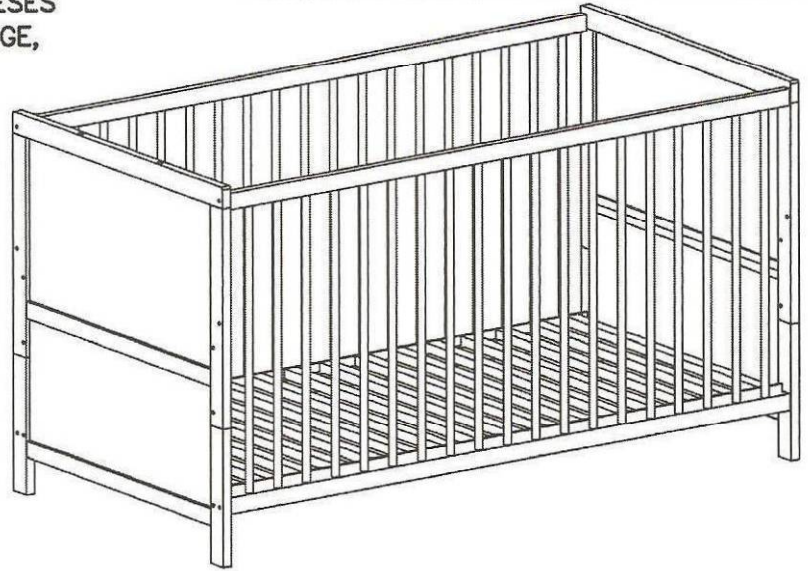
KINDERBETT



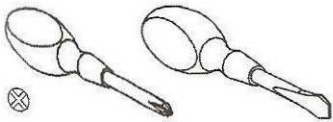
Geprüft nach
DIN EN 716-1:2008-09,
DIN EN 716-2:2008-06

- Sicherheit
- Standsicherheit
- Festigkeit
- Dauerhaltbarkeit

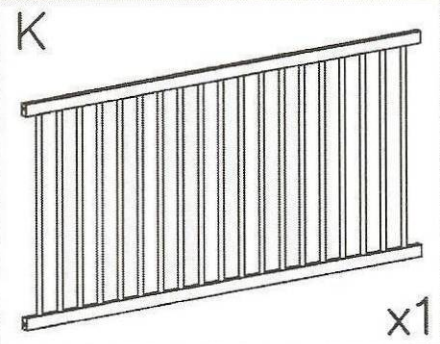
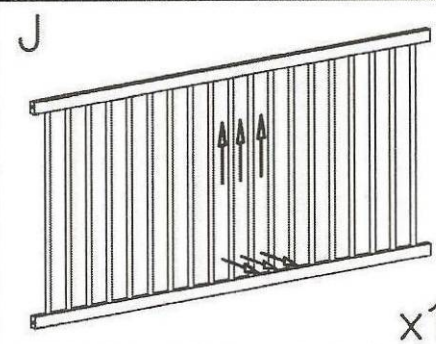
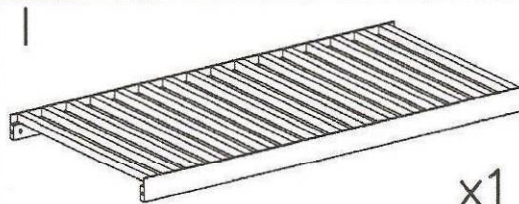
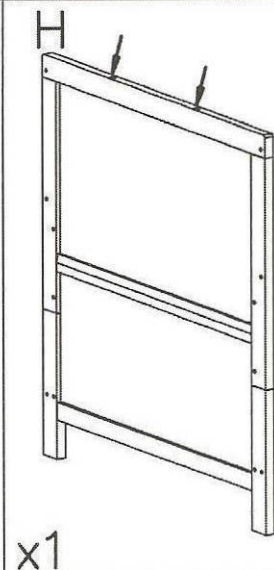
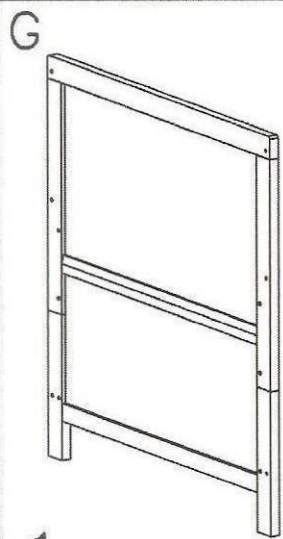
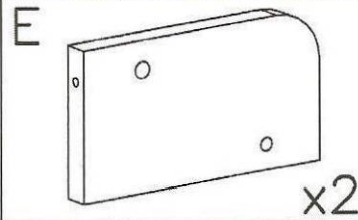
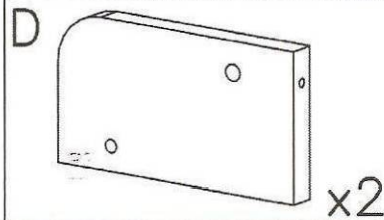
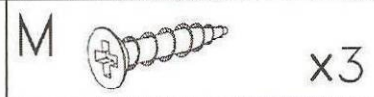
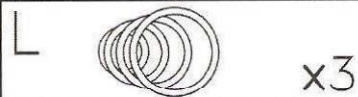
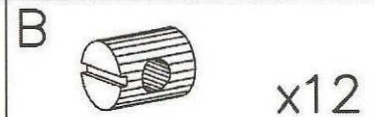
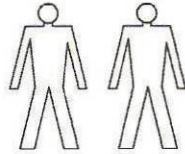
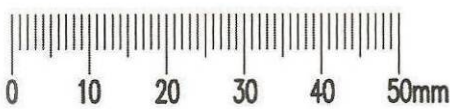
! ACHTUNG
BITTE BEWAHREN SIE DIE AUFBAUANLEITUNG FÜR
EINE EVENTUELLE DEMONTAGE, REKLAMATIONEN,
UMBAU ODER ÄNliches AUF. REINIGEN SIE DIESES
PRODUKT NUR MIT NATÜRLICHER SEIFENLAUGE,
UM DAS MATERIAL ZU SCHONEN.



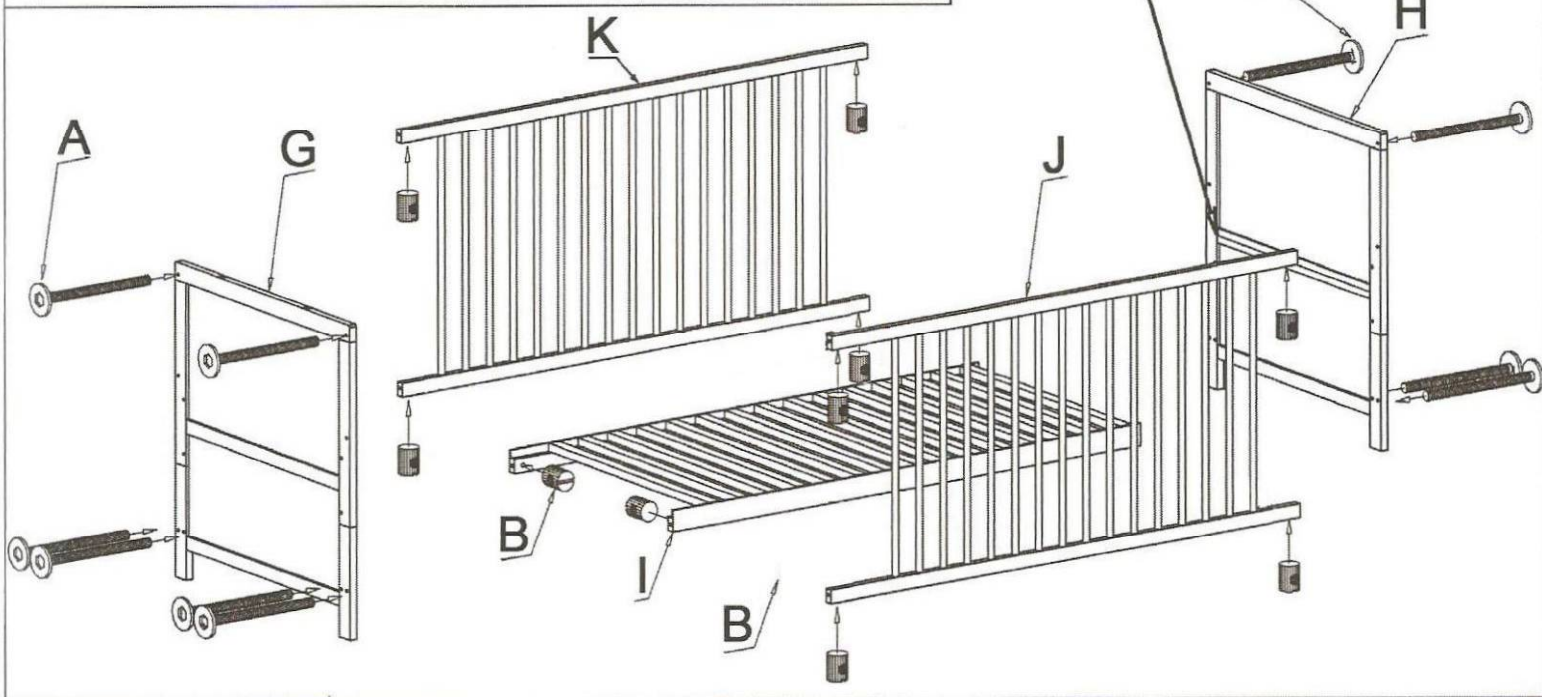
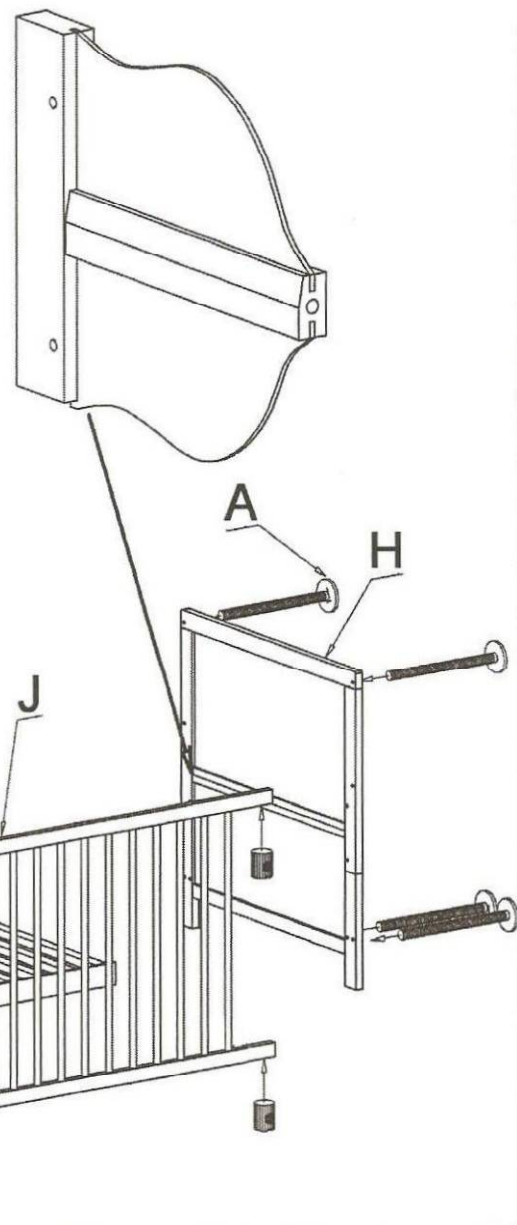
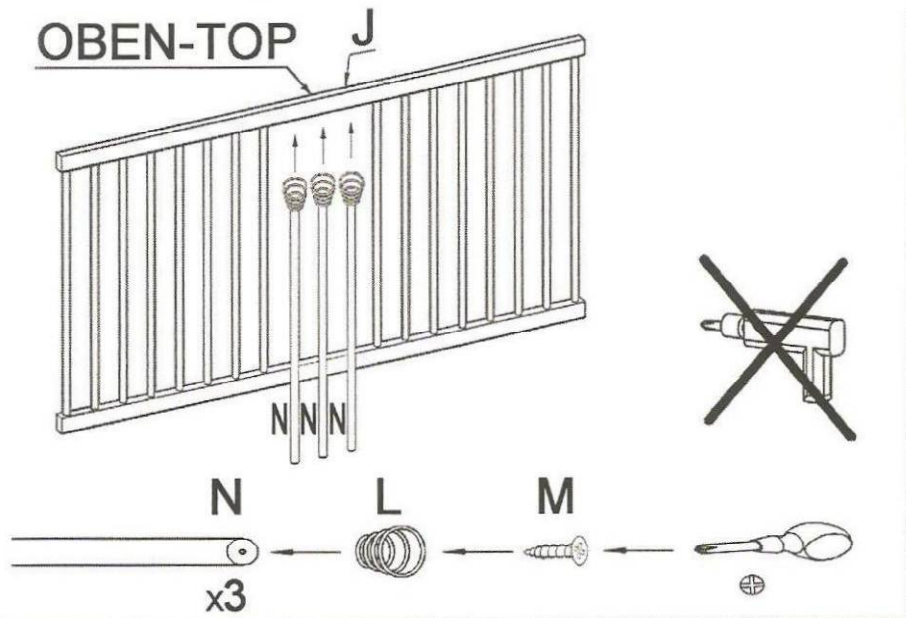
WERKZEUG - SCHRAUBENZIEHER
NICHT IM LIEFERUNGUMFANG



AUFBAUPERSONEN



OBEN-TOP J



JUNIORBETT

