

Puppenhaus

Dollhouse



Aufbauanleitung

Assembly instructions

DE: Bitte lesen Sie vor Gebrauch sorgfältig die Bedienungsanleitung.

EN: Please read the instruction manual carefully before use.

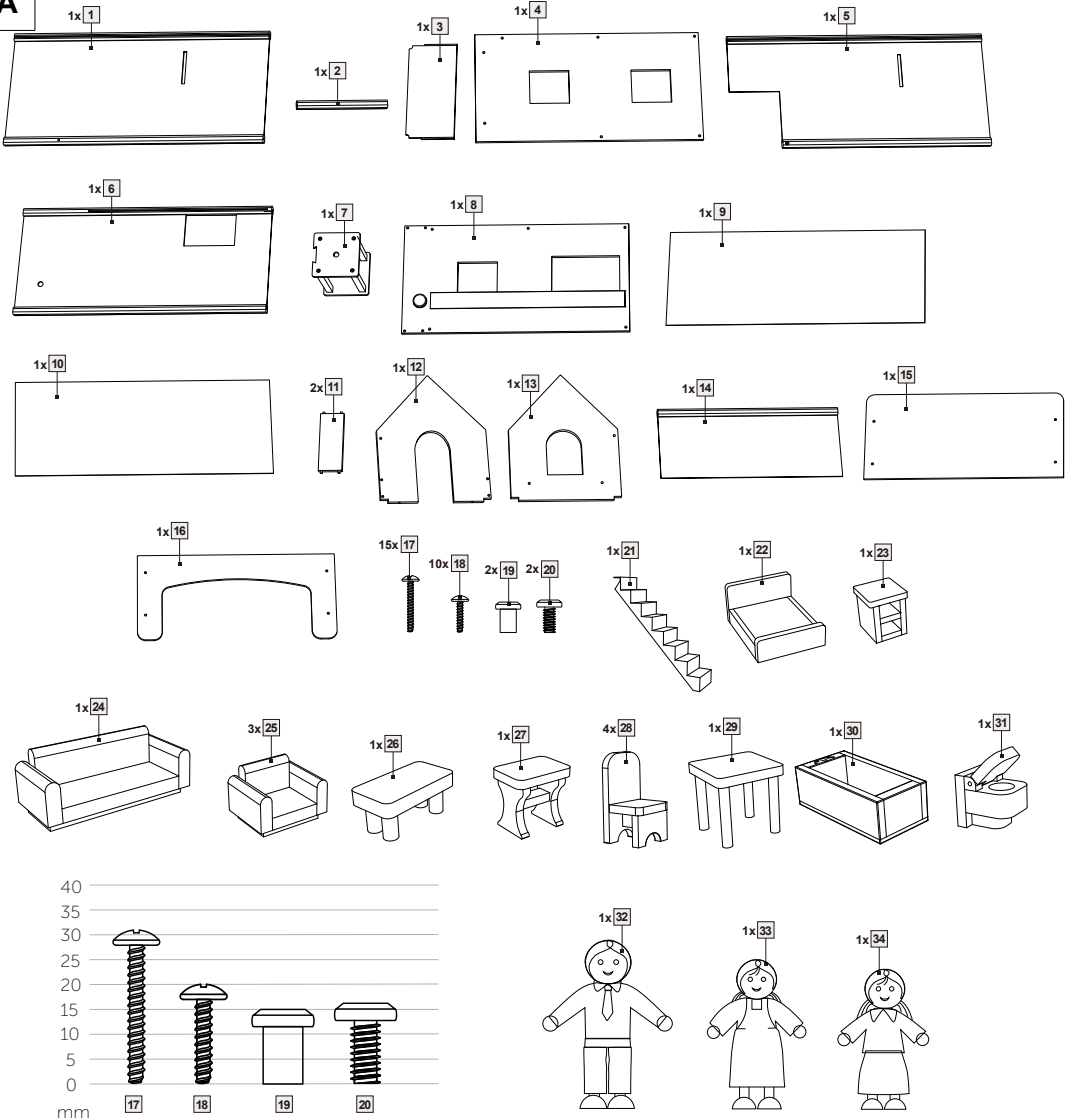


myToys

Bauteile

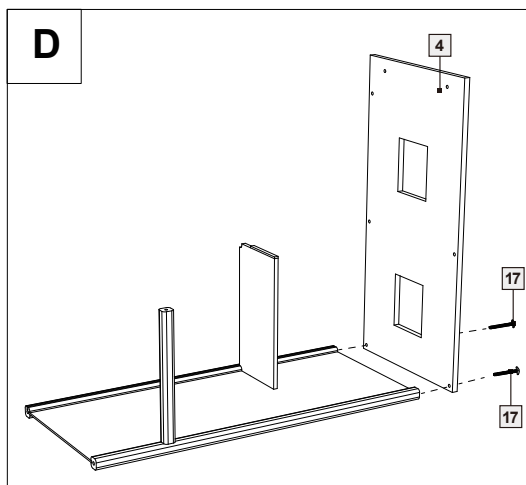
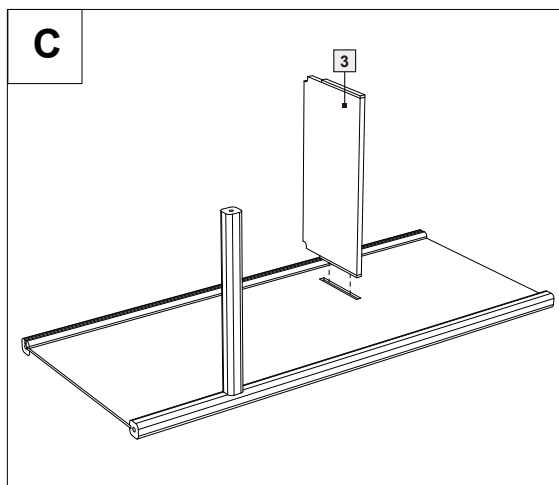
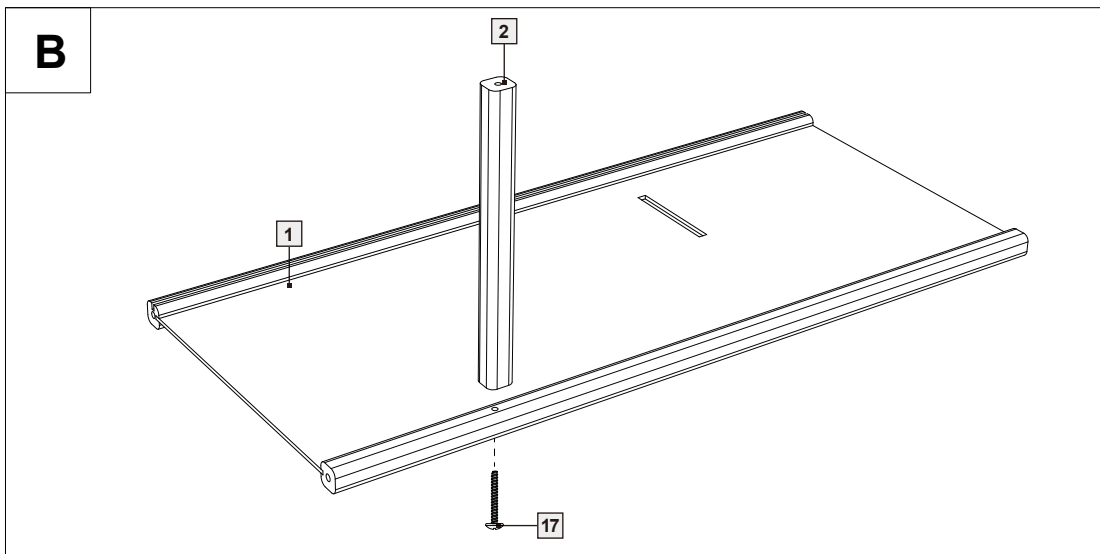
Components

A

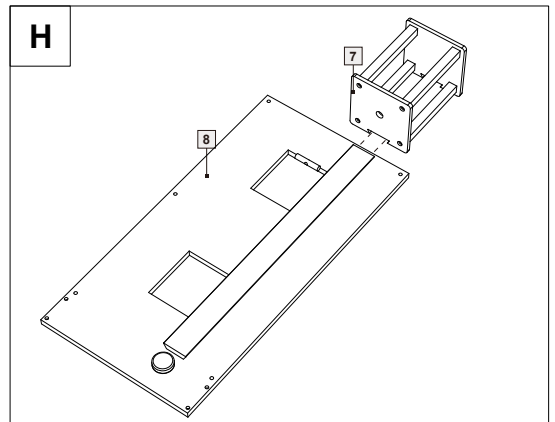
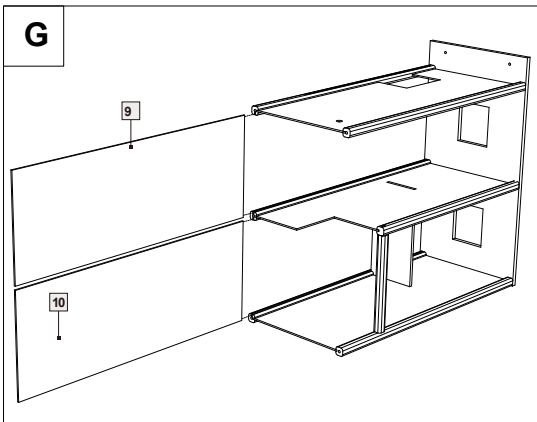
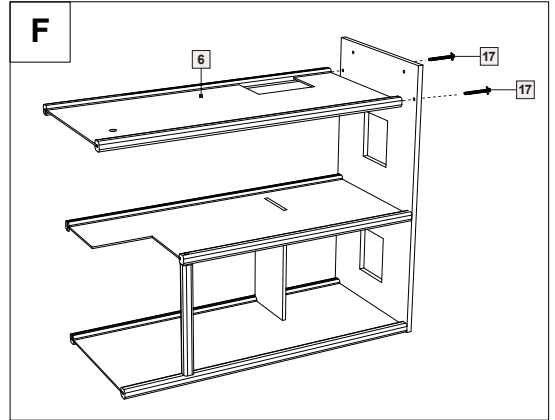
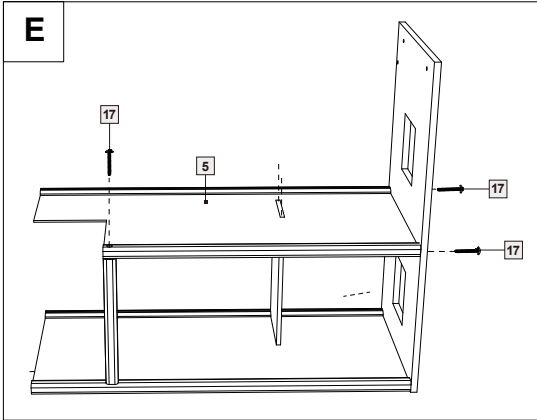


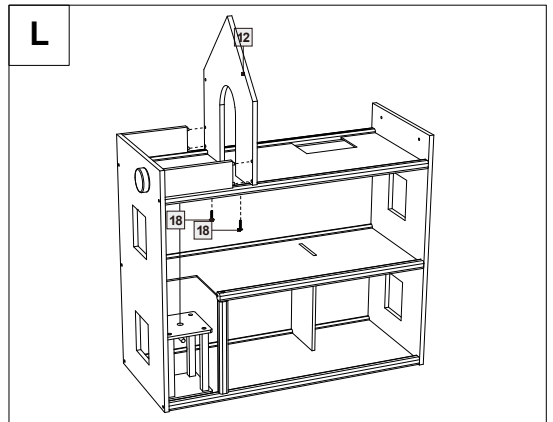
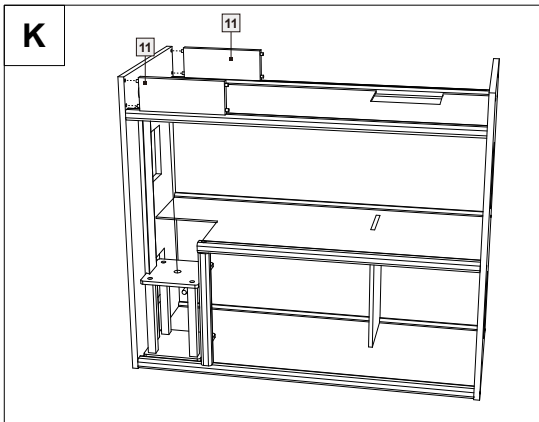
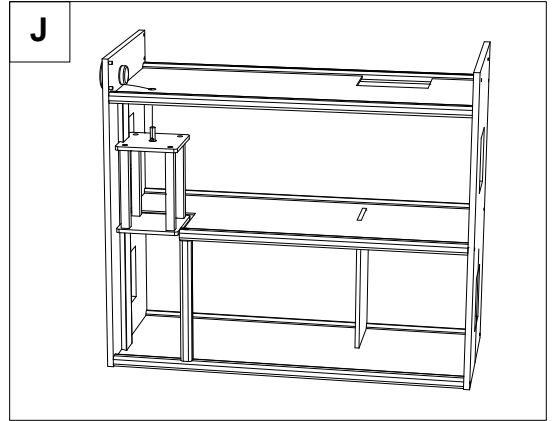
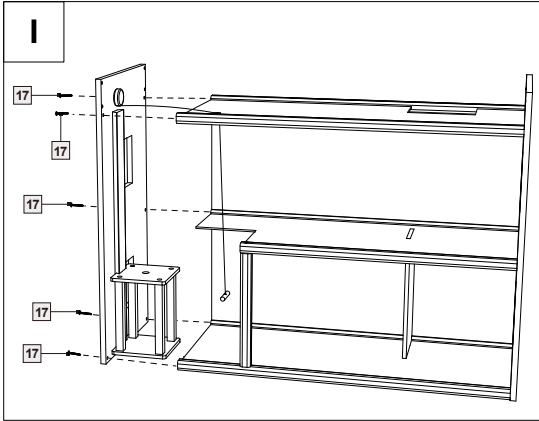
Montage

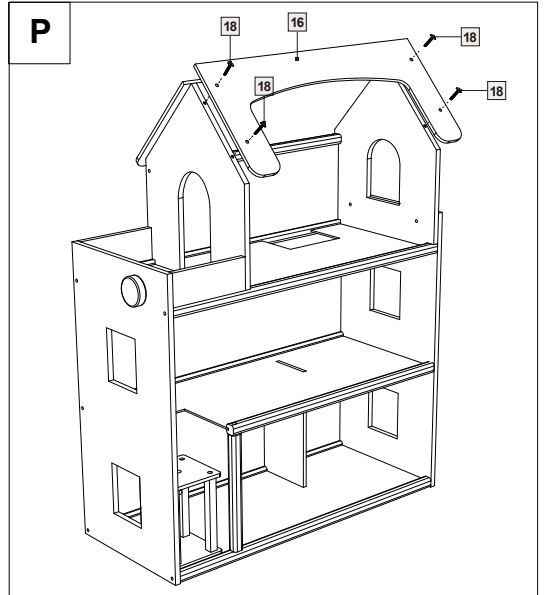
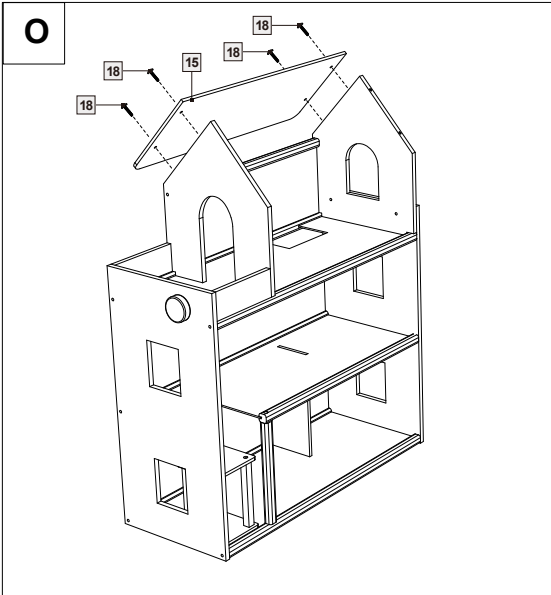
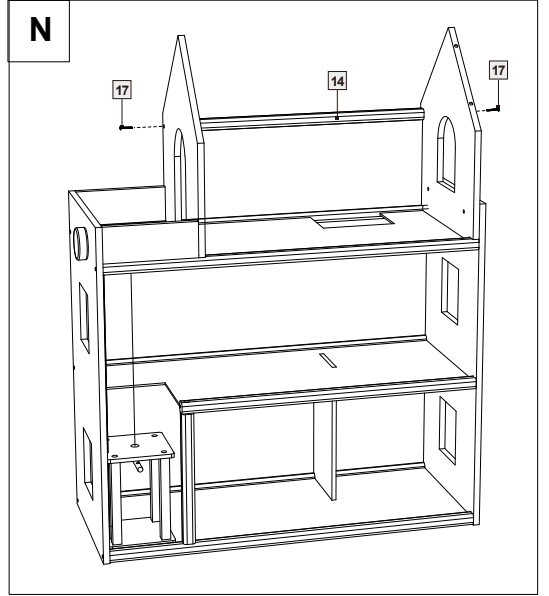
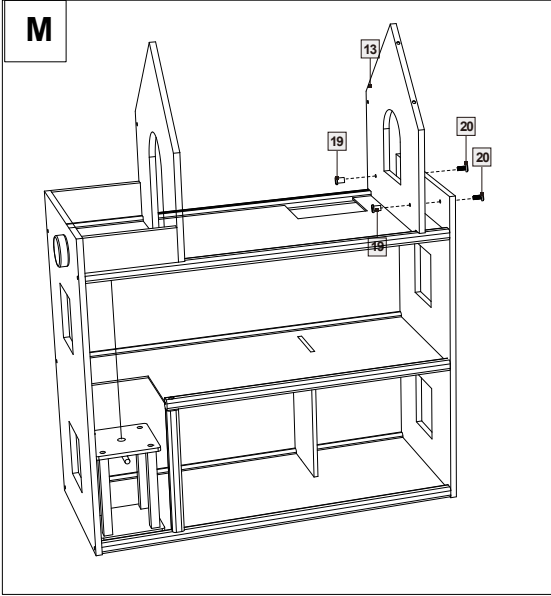
Assembly



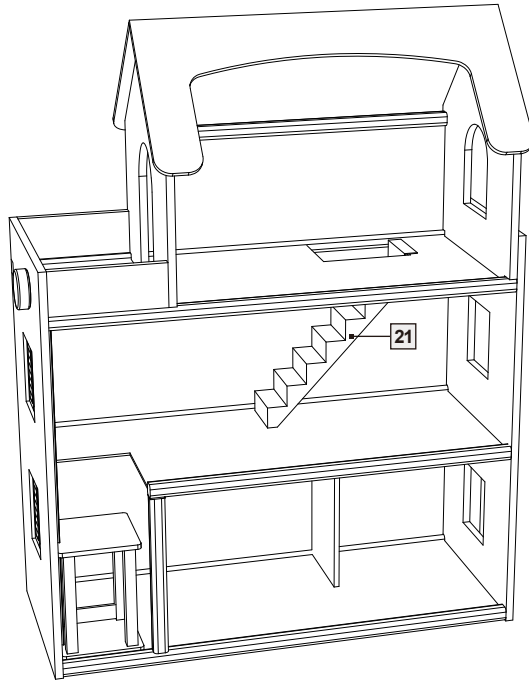
myToys







Q



DE: Achtung! Nicht für Kinder unter 36 Monaten geeignet. Erstickungsgefahr aufgrund verschluckbarer Kleinteile. Prüfen Sie den Zustand des Artikels, bevor Ihr Kind damit spielt. Im Fall von Beschädigungen entfernen Sie den Artikel oder die betroffenen Komponenten aus der Reichweite Ihres Kindes. Die Montage darf nur durch Erwachsene vorgenommen werden. Es könnte vor dem Zusammenbau eine Gefahr von scharfen Kanten ausgehen. Eine nicht korrekte Montage könnte eine Verletzung der Benutzer zur Folge haben. Der Artikel sollte nicht freistehend, sondern an einer Wand aufgebaut werden, um ein Umkippen des Artikels beim Spielen zu vermeiden. Stellen Sie den Artikel auf einem ebenen Untergrund auf. Ein Aufbau auf unebenem Untergrund könnte die Stabilität des Artikels beeinträchtigen und eine Verletzung der Benutzer zur Folge haben. Schrauben können sich bei längerem Gebrauch lösen. Kontrollieren Sie daher die Schrauben regelmäßig und ziehen Sie diese bei Bedarf nach. Überprüfen Sie den Artikel regelmäßig auf ausreichende Stabilität. Tragen Sie dafür Sorge, dass Kinder nicht auf den Artikel klettern. Der Artikel ist nicht dafür ausgelegt, dieses Gewicht zu tragen. Lesen Sie vor Gebrauch sorgfältig die beiliegende Anleitung. Bewahren Sie die Verpackung für Kommunikationszwecke auf. Entfernen Sie alle Verpackungselemente, bevor Kinder damit spielen.

EN: Warning! Not suitable for children under 36 months. Choking hazard due to small parts. Check the condition of the item before your child plays with it. In case of any damage, remove the item or the affected components from your child's reach. To be assembled by adults only. Sharp edges may present a risk prior to assembly. Incorrect assembly could result in injury to users. The article should not be set up free-standing but rather against a wall in order to prevent it from tipping over. Make sure article is set on a stable and even surface. An assembly on uneven surface could harm the stability of the article and injure users. Screws may become loose over time. Check the screws on a regular basis and tighten them if necessary. Regularly check the article for sufficient stability. Make sure that children do not climb on the article. The article is not designed to bear such a mass. Read manual carefully before use. Keep the packaging for any possible future correspondence. All clips, binders, rubber bands, plastic bags and other packaging material are not part of the toy. Remove them before giving the toy to your child.

Hergestellt für/Manufactured for:
myToys.de GmbH
Potsdamer Straße 192
10783 Berlin
Germany

Artikelnummer: 15029485
Chargen-Nr.: HW2015029485



The myToys logo features the brand name 'myToys' in a playful, rounded, and bubbly font. The letters are white with a thick black outline, giving it a cartoonish and child-friendly appearance.